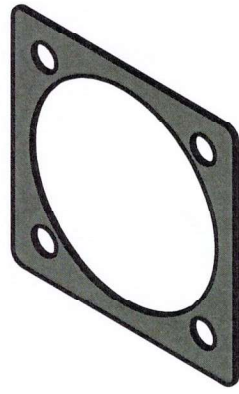
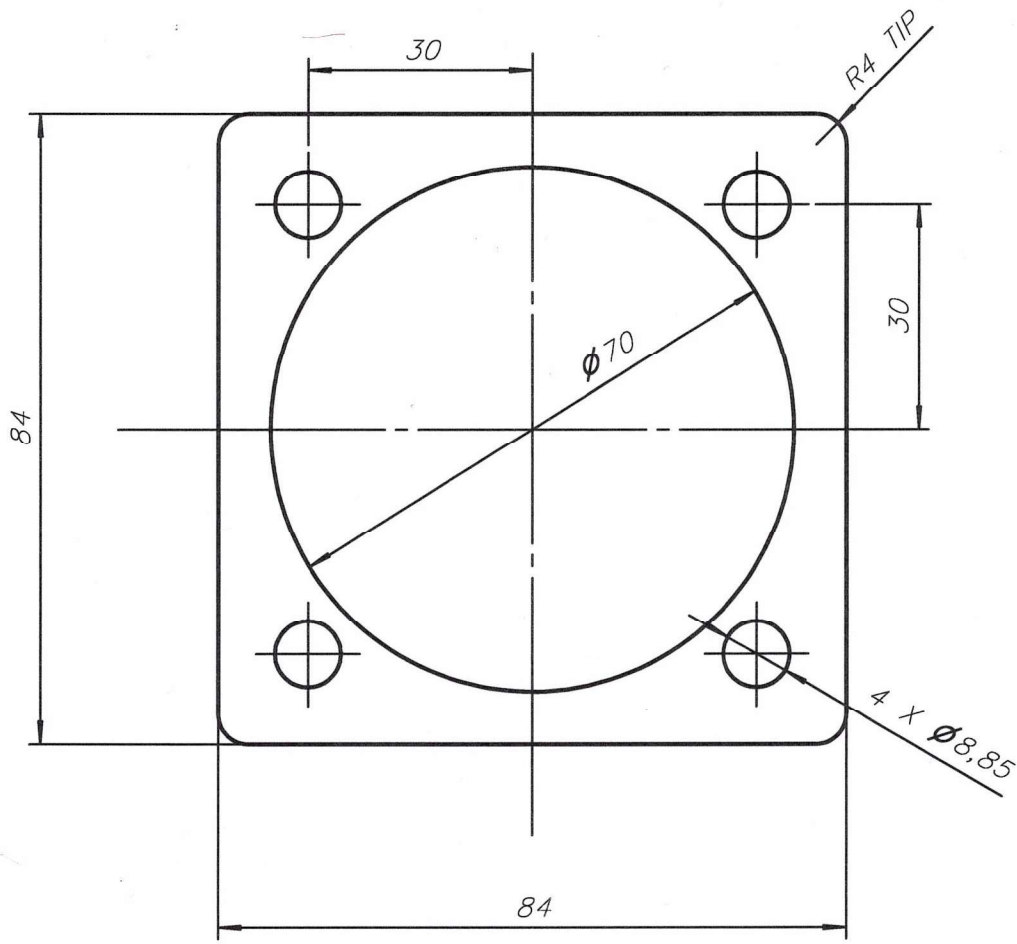


DOC. REF.	145628025
APROVAÇÃO	
APPROVAÇÃO	EDUARDO TAMINATO R13852-9
CREA	506331384-0
RESP. TÉCN.	RAFAEL A. P. COSTA
DESENHISTA	RAFAEL A. P. COSTA
DESCRIÇÃO	EMISSÃO - 03/04/18
REV	0



NOTA:
 MATÉRIA-PRIMA: PAPELÃO HIDRÁULICO DE FIBRA DE ARAMIDA, CARGA REFORÇANTE E BORRACHA NBR. RESISTENTE A ÓLEO, ÁGUA E VAPOR D'ÁGUA. TEMPERATURA DE TRABALHO DE ATÉ 240 °C E PRESSÃO DE TRABALHO DE ATÉ 5 MPa (50 bar). REFERÊNCIA NA-1002 DA TEADIT.
 ESPESSURA NOMINAL DE 1 mm.
 DIMENSÕES EM MILÍMETROS, NÃO TOLERADAS, CONFORME ISO 2768-m

RESERVADO PARA LOGOMARCA E APROVAÇÃO METRÔ (PARA DESENHO ELABORADO POR PROJETISTA CONTRATADA)		COMPANHIA DO METROPOLITANO DE SÃO PAULO			METRÔ
VERIFICAÇÃO		LINHA	1, 2 e 3		TRC/SIST. FROTAS E, G, I, J, L
APROVAÇÃO		SUB TRC/SUB SIST. CONJ. SISTEMA DE AR COMPRIMIDO		UC/SUB CONJ. COMPRESSOR VV-120	
EDUARDO TAMINATO		OBJETO JUNTA			
ESCALA		ATE/OS		CÓDIGO	DE-9.86.00.63/L12-001
				REVISÃO	0